

Fiche technique

Caractéristiques du produit



Fourneau à gaz 2x brûleur avec soubassement

Modèle	Code SAP	00012303
SP 90/40 G	Groupe d'articles	Fourneaux



- Type d'appareil: Appareil à gaz
- Puissance de la zone 1 [kW]: 8
- Puissance de la zone 2 [kW]: 5
- Indice de protection d'enveloppe: IPX4
- Matériel: AISI 304 plaque supérieure, AISI 430 revêtement

Code SAP	00012303	Puissance gaz [kW]	16.000
Largeur nette [mm]	400	Type de connection gaz	Gaz naturel, propane butane
Profondeur nette [mm]	900	Nombre de zones	2
Hauteur nette [mm]	900	Puissance de la zone 1 [kW]	8
Poids net [kg]	44.00	Puissance de la zone 2 [kW]	5

Fiche technique



Dessin technique

Fourneau à gaz 2x brûleur avec soubassement

Modèle

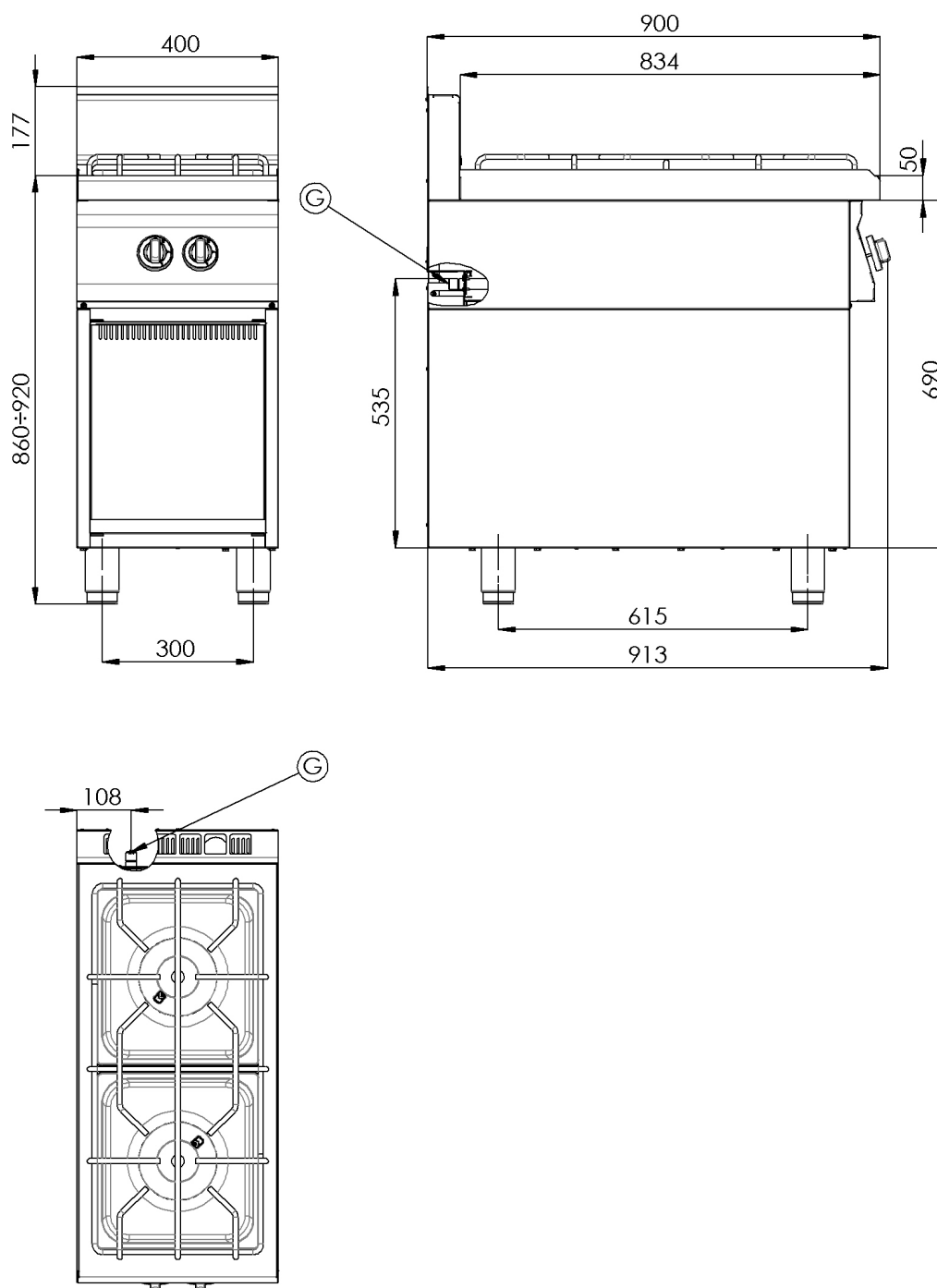
Code SAP

00012303

SP 90/40 G

Groupe d'articles

Fourneaux



Fourneau à gaz 2x brûleur avec soubassement

Modèle	Code SAP	00012303
SP 90/40 G	Groupe d'articles	Fourneaux

1

Construction massive du brûleur

- Haute performance et efficacité
- Brûleurs en laiton amovibles
- Flamme éternelle
- Longue durée de vie
- Démontable
 - Économie d'énergie (combustion parfaite)
 - Permet de gagner du temps pour la préparation des aliments
 - Facile d'entretien / de nettoyage

2

Nervures hygiéniques de la plaque supérieure

- Absence d'angles et d'arêtes vives (endroits potentiels où la saleté pourrait adhérer)
- Transitions en douceur
 - Nettoyage facile et rapide

3

Indice de protection IPX4 pour les commandes

- Système sans entretien
- Résistant aux éclaboussures
- Longue durée de vie
 - Économies sur les interventions d'entretien
 - Nettoyage facile de l'appareil

4

Conception entièrement en acier inoxydable

- Longue durée de vie
- Durabilité de la plaque en acier brossé de 1 mm d'épaisseur
 - Économies sur les interventions d'entretien
 - Plus grande résistance à la corrosion

5

Élément de sécurité – thermocouple

- Fonctionnement sécurisé pour le personnel
- Pas de surchauffe ni de dommages de la plaque
- Longue durée de vie
 - Économies sur les interventions d'entretien
 - Service facile et plus rapide

6

Variabilité

- Peut être ajouté à la ligne de produits
- snadnà Possibilité de créer un seul module
- Longue durée de vie
 - Économies
 - Gain de place
 - Longue durée de vie

Fiche technique

Paramètres techniques



Fourneau à gaz 2x brûleur avec soubassement

Modèle	Code SAP	00012303
SP 90/40 G	Groupe d'articles	Fourneaux

1. Code SAP:

00012303

2. Largeur nette [mm]:

400

3. Profondeur nette [mm]:

900

4. Hauteur nette [mm]:

900

5. Poids net [kg]:

44.00

6. Largeur brute [mm]:

970

7. Profondeur brute [mm]:

440

8. Hauteur brute [mm]:

1140

9. Poids brut [kg]:

56.00

10. Type d'appareil:

Appareil à gaz

11. Type de construction de l'appareil:

Avec soubassement

12. Puissance gaz [kW]:

16.000

13. Type de connection gaz:

Gaz naturel, propane butane

14. Indice de protection d'enveloppe:

IPX4

15. Matériel:

AISI 304 plaque supérieure, AISI 430 revêtement

16. Matériau de la plaque supérieure:

AISI 304

17. Épaisseur de la plaque supérieure [mm]:

1.50

18. Nombre de zones:

2

19. Puissance de la zone 1 [kW]:

8

20. Puissance de la zone 2 [kW]:

5

21. Matériau de la grille:

Acier inoxydable

22. Accès au service:

De l'avant en retirant le panneau avant

23. Thermocouple de sécurité:

Oui

24. Pieds réglables:

Oui

25. Nombre de feux/foyers:

2

26. Type de zones de cuisson au gaz:

Classiques

27. Type de brûleur:

Laiton, détachable

28. Raccordement à un robinet à boule:

1/2